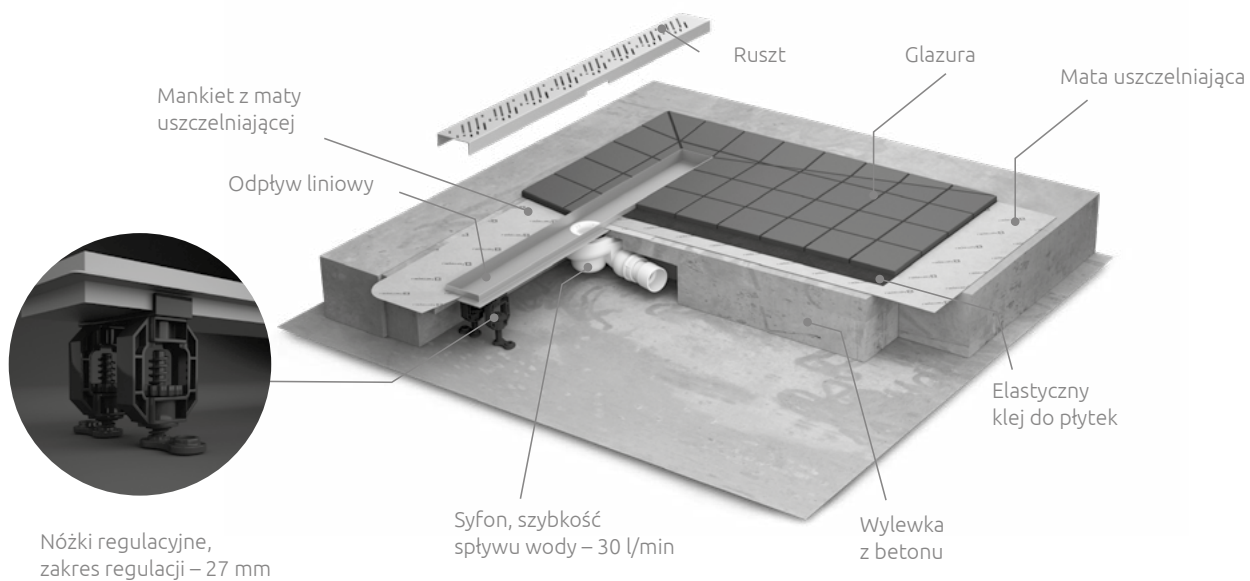


Odpiły liniowe



WZORY RUSZTÓW

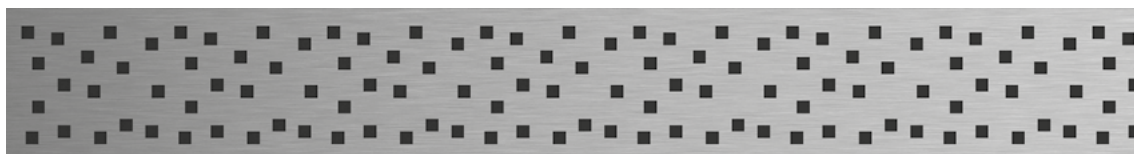
B – Basic (do zabudowania płytkami)



F – Flowers



Q – Quadro



R – Rain

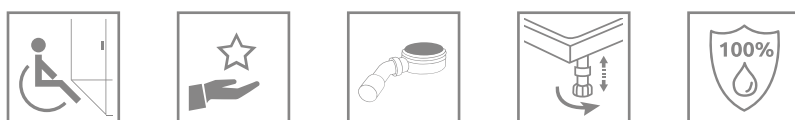
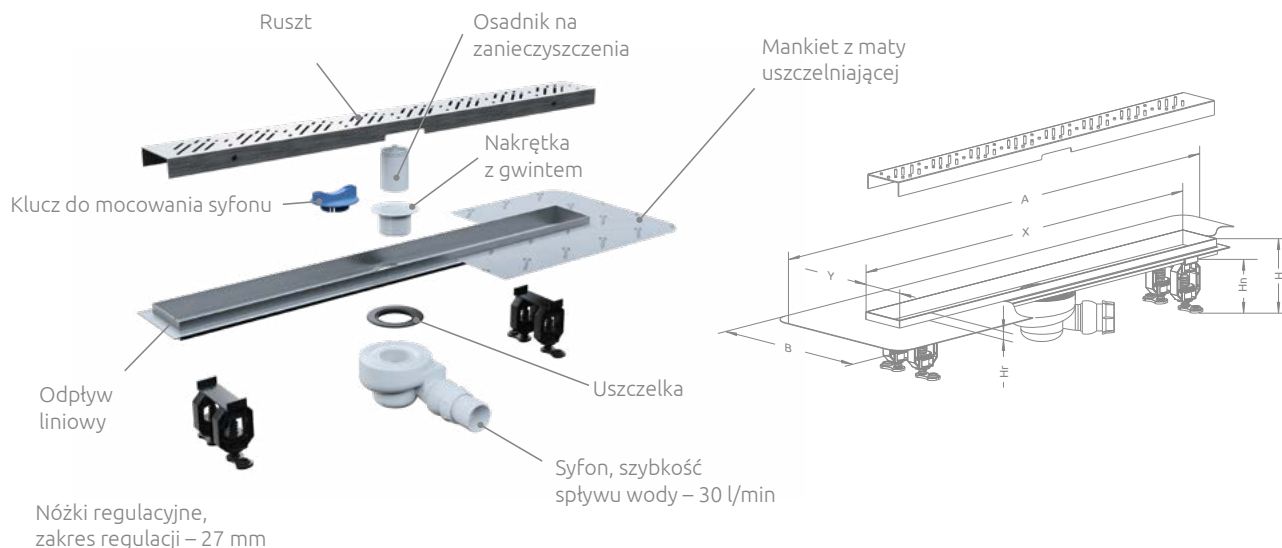


S – Steel



W numerze artykułu rusztu symbol „x” należy zastąpić symbolem wybranego wzoru rusztu.

Odpływy liniowe



Odpyw liniowy przeznaczony do stosowania z płytkami o grubości od 8 do 12 mm

Składając zamówienie, należy podać 2 numery artykułów: odpływu i rusztu.

Nr art. odpływu	Nr art. rusztu	Długość odpływu liniowego	Cena brutto
5L055A	5R055X	550	805
5L065A	5R065X	650	840
5L075A	5R075X	750	875
5L085A	5R085X	850	905
5L095A	5R095X	950	950
5L105A	5R105X	1050	990
5L115A	5R115X	1150	1020

Nr art.	X	Y	A	B	Hn	Hr	H
5L055A	550	80	772	300	79-106	15	105-132
5L065A	650	80	872	300	79-106	15	105-132
5L075A	750	80	972	300	79-106	15	105-132
5L085A	850	80	1072	300	79-106	15	105-132
5L095A	950	80	1172	300	79-106	15	105-132
5L105A	1050	80	1272	300	79-106	15	105-132
5L115A	1150	80	1372	300	79-106	15	105-132

W numerze artykułu rusztu symbol „X” należy zastąpić symbolem wzoru rusztu: B – Basic (do zabudowy płytkami), F – Flowers, Q – Quadro, R – Rain, S – Steel.